

Whirlpool



Návod k použití



www.whirlpool.eu/register



NÁVOD K POUŽITÍ



DĚKUJEME VÁM, ŽE JSTE SI ZAKOUPILI VÝROBEK ZNAČKY WHIRLPOOL.

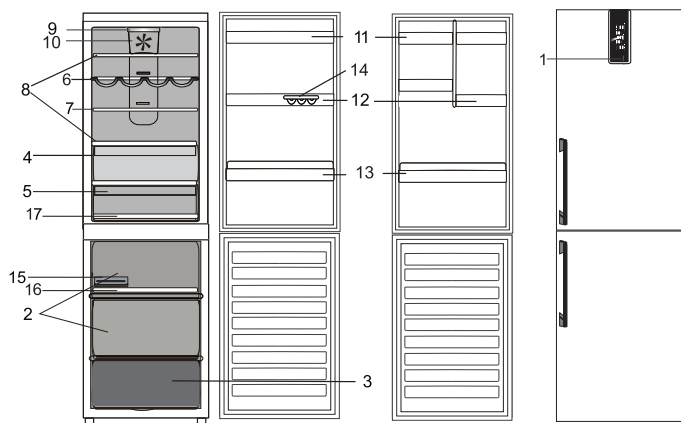
Abyste získali komplexnější podporu, zaregistrujte prosím svůj spotřebič na

www.whirlpool.eu/register

OBSAH

| | |
|--|-----------|
| Návod k použití a údržbě | 2 |
| Popis výrobku | 2 |
| Příslušenství * | 2 |
| Ovládací panel | 3 |
| Poličky | 4 |
| Dvířka | 5 |
| Chladicí oddíl se systémem „no-frost“ | 5 |
| Fresh Box 0° | 5 |
| Beznámrazový mrazicí oddíl „No-frost“ | 5 |
| Jak spotřebič používat | 6 |
| První použití | 6 |
| Oddíl chladničky a skladování potravin | 6 |
| Jak uchovávat čerstvé potraviny a nápoje | 6 |
| Oddíl mrazničky a skladování potravin | 7 |
| Vyjímání úložného boxu mrazničky | 7 |
| Tipy pro mrazení a uchovávání čerstvých potravin | 7 |
| Mražené potraviny: nákupní tipy | 7 |
| Doby uložení doma zmrazených jídel | 8 |
| Provozní zvuky | 8 |
| Tabulka výstražných signálů | 9 |
| Doporučení v případě, že se spotřebič nepoužívá | 9 |
| Čištění a údržba | 10 |
| Odstraňování závad | 11 |
| Byla použita příliš velká dávka | 12 |
| | |
| Průvodce instalací | 13 |

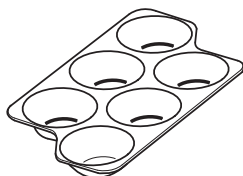
Popis výrobku



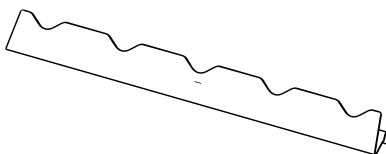
1. Ovládací panel
2. Úložné oddíly
3. Mrazicí a úložný oddíl
4. Chladicí oddíl *
(ideální na maso a ryby)
5. Zásuvka na zachování čerstvosti ovoce a zeleniny
6. Police na láhve vína *
7. Zasouvací polička *
8. Poličky
9. Osvětlení LED
10. Ventilátor *
11. Vydíratelná úložná polička s krytem *
12. Vydíratelné víceúčelové poličky *
13. Příhrádka na láhve
14. Zásobník na vejce *
15. Táč na led *
16. Podložka na rychlé zmrazení *
17. Podložka na zachování čerstvosti *

Příslušenství *

ZÁSOBNÍK NA VEJCE



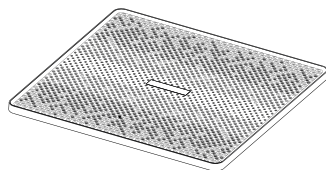
POLICE NA LÁHVE



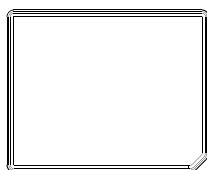
ZASOUVACÍ POLIČKA



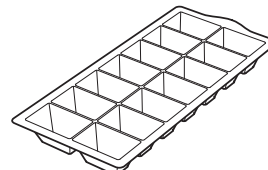
PODLOŽKA NA ZACHOVÁNÍ ČERSTVOSTI



PODLOŽKA NA RYCHLÉ ZMRAZENÍ

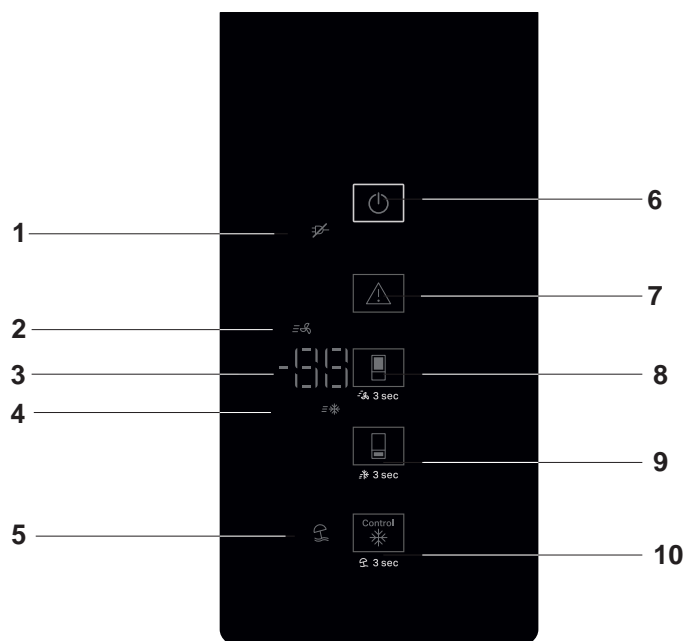


TÁČ NA LED



* Dostupné pouze u určitých modelů

Ovládací panel



1. Kontrolka výstražného zvukového upozornění při výpadku proudu
2. Kontrolka „Rychlé chlazení“ (Fast Cool)
3. Ukazatel teploty chladicího a mrazicího oddílu
4. Kontrolka funkce „Rychlé mražení“
5. Kontrolka režimu dovolená
6. Tlačítko „Zapnuto/Pohotovostní režim“
7. Tlačítko Zastavení poplachu
8. Tlačítko „Teplota chladničky“ / Tlačítko „Rychlé chlazení“
9. Tlačítko „Teplota mrazničky“ / Tlačítko „Rychlé mražení“
10. Tlačítko „Precision Control“ (Přesné řízení) / tlačítko režimu dovolená

Zapnout / pohotovostní režim

Chcete-li uvést spotřebič do pohotovostního režimu, **podržte tlačítko On/Standby stisknuté po dobu 3 sekund**. Všechny kontrolky zhasnou s výjimkou kontrolky „Zapnuto / pohotovostní režim“. Stisknutím tlačítka spotřebič znovu aktivujete.

Teplota chladničky

Chcete-li seřídit teplotu chladničky, stiskněte tlačítko „Teplota chladničky“ (Fridge Temperature). Teplotu chladničky lze nastavit v rozmezí +2 °C až +8 °C, jak je zobrazeno na ukazateli teploty chladničky a mrazničky.

Teplota mrazničky

K nastavení vnitřní teploty mrazničky stiskněte tlačítko Mrazírenské °C. Teplotu mrazničky lze nastavit v rozmezí -16 °C a -24 °C, jak ukazuje tlačítko teplota chladničky / rychlé chlazení.

Fast Cool (Rychlého chlazení)

Pomocí funkce Rychlého chlazení můžete zvýšit kapacitu chlazení v prostoru chladničky. Tuto funkci doporučujeme použít při vložení velkého množství potravin do chladicího oddílu. K aktivaci funkce rychlého chlazení stiskněte tlačítko teplota chladničky / rychlé chlazení. Při aktivaci se rozsvítí kontrolka funkce Rychlého chlazení. Funkce se automaticky vypne po 6 hodinách, nebo ji můžete vypnout ručně opětovným stisknutím tlačítka teplota chladničky / rychlé chlazení.

Fast Freeze (Rychlé mražení)

Tuto funkci doporučujeme použít při vložení velkého množství potravin ke zmrazení do mrazicího oddílu. 24 hodin před mrazením čerstvých potravin stiskněte tlačítko teplota mrazničky / rychlé mražení, čímž aktivujete funkci rychlého mražení. Po aktivaci se rozsvítí kontrolka funkce Rychlého mražení. Po 24 hodinách vložte do mrazicího oddílu potraviny určené ke zmrazení. Funkce se automaticky vypne za 48 hodin, nebo ji můžete dalším stisknutím tlačítka teplota mrazničky / rychlé mražení vypnout ručně.

Funkce „Precision Control“ (Přesné řízení)

Precision Control je funkcí v rámci vyspělé technologie, která dokáže omezit výkyvy teplot v celém mrazicím oddílu na minimum, a to díky inovativnímu vzduchovému systému, který je zcela nezávislý na chladničce. Spálení mrazem je sníženo na 60 % a potraviny si zachovávají svoji původní kvalitu a barvu. Za účelem aktivace/deaktivace funkce přesného řízení (Precision Control) jednoduše stiskněte tlačítko této funkce. Funkce pracuje správně, pokud je teplota nastavena v určeném rozmezí: mezi -22 °C a -24 °C.

Je-li funkce zapnuta a aktuální teplota v mrazničce je nastavena na teplotu vyšší než -22 °C, teplota se pak automaticky nastaví na -22 °C, aby mohl přístroj pracovat správně. Je-li tato funkce zapnuta a uživatel změní nastavení teploty v mrazničce tak, že toto nastavení neodpovídá danému rozmezí pro správné fungování zařízení, funkce se automaticky deaktivuje. V případě, že je aktivní funkce Rychlé mražení, funkce Precision Control (Přesné řízení) nebude povolena do té doby, dokud se funkce rychlého mražení nedeaktivuje.

Režim dovolená

Tuto funkci je možné aktivovat ke snížení spotřeby energie spotřebiče v delším časovém horizontu. K aktivaci/dezaktivaci režimu „Dovolená“ podržte po dobu 3 sekund stisknuté tlačítko „Precision Control“ (Přesné řízení). Jestliže je funkce zapnutá, rozsvítí se příslušný symbol a na displeji chladničky se objeví 12 °C. Chcete-li funkci deaktivovat, zopakujte stejný postup. Změna nastavení teploty chladničky povede automaticky k deaktivaci funkce. Je-li aktivovaná tato funkce, pracuje mrazicí oddíl normálně.

Chytrý displej *

Tuto volitelnou funkci je možné použít k úspoře energie. Chcete-li aktivovat chytrý displej, stiskněte současně tlačítko teplota chladničky a teplota mrazničky. Když je funkce aktivovaná, ostatní tlačítka a displeje jsou vypnuté, aby se minimalizovala spotřeba energie. Chcete-li funkci deaktivovat, zopakujte stejný postup. Pamatujte, že tímto se spotřebič neodpojí od elektrické sítě, omezí se pouze množství proudu odebíraného externím displejem. Pokaždé, když si přejete ovládací panel použít a zobrazit veškeré funkce, je třeba se jen dotknout jakéhokoli tlačítka, aby se panel aktivoval z režimu spánku.

Ventilátor *

Ventilátor udržuje rovnoměrnější teplotu uvnitř chladicího oddílu, a tím zajišťuje lepší podmínky uchování potravin. Ventilátor se spouští/zastavuje v závislosti na teplotě nebo vlhkosti uvnitř chladničky. Jestliže je spotřebič vybaven ventilátorem, může do něj být vložen antibakteriální filtr. Jestliže je spotřebič vybaven ventilátorem, může do něj být vložen antibakteriální filtr. Navštivte webové stránky nebo se s koupí filtru obraťte na služby zákazníkům.

Osvětlení LED

Pokud osvětlovací systém LED nefunguje, obraťte se na servisní středisko a požádejte o výměnu.

Důležité: Při otevření dvírek chladicího oddílu se rozsvítí vnitřní osvětlení. Pokud dvířka zůstanou otevřena po dobu delší než 8 minut, světlo automaticky zhasne.

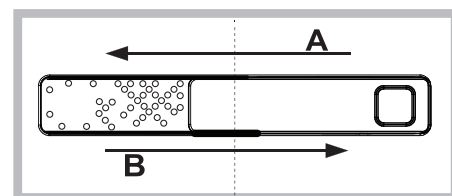
6th Sense

6th sense Tato funkce se snaží automaticky zajistit optimální podmínky pro uchování potravin. Funkce „6th Sense“ se automaticky aktivuje, když:

- je v chladničce umístěno velké množství potravin;
- dvířka chladničky zůstanou otevřená po delší dobu;
- došlo k delšímu výpadku proudu, což mělo za následek zvýšení vnitřní teploty spotřebiče na hodnoty, jež nemohou zaručit bezpečné uchování potravin.

Kontrola vlhkosti*

Otevřete regulátor vlhkosti (poloha B), pokud si přejete skladovat potraviny při menší vlhkosti okolního vzduchu, jako např. ovoce, nebo jej zavřete (poloha A) pro skladování potravin, jako např. zelenina, při vyšší vlhkosti okolního vzduchu.

**Zasouvací polička ***

Tuto poličku je možné díky kolejkám zasunout pod přední část, a získat tak prostor navíc na ukládání vysokých lahví nebo džbánů.

Snadno přístupný podnos v mrazicím oddílu *

Mrazicí podnos slouží ke snadnému přístupu k často používaným produktům, k mražení či ukládání zbytků jídla nebo malých kusů potravin.

Poličky

Všechny poličky, držáky a výsuvné koše jsou vyjímatelné.

* Dostupné pouze u určitých modelů

Dvířka

Změna otevírání dveří

Poznámka: Směr otevírání dveří lze změnit. Pokud je tato změna prováděna pracovníky servisního střediska, nevztahuje se na ni záruka. Změnu otevírání dveří se doporučuje provádět za účasti dvou osob. Řiďte se pokyny.

Chladicí oddíl se systémem „no-frost“

Odmrazování chladicího oddílu je zcela automatické. Tvoření kapek vody na zadní stěně chladicího oddílu znamená, že právě probíhá automatické odmrzování.

Voda z odmrzování automaticky stéká do odtokového kanálku a shromažďuje se v nádobě, odkud se vypařuje.

Fresh Box 0°

Oddíl nulové zóny „Fresh Box 0°“ (nulová zóna čerstvosti) zaručuje teplotu v rozmezí od -2 °C do 3 °C v závislosti na zvoleném nastavení teploty chladničky. Tato zóna se ideálně hodí:

- k uložení masa, ryb a choulostivých potravin;
- k rychlému zchlazení horkých pokrmů;
- k rozmrazování při nízké teplotě (zabraňuje množení mikroorganismů)

Za běžných podmínek můžete teploty 0 °C docílit tehdy, pokud je teplota uvnitř chladničky nastavena na minimum. Vezměte na vědomí, že změnou nastavení teploty chladničky změníte zároveň podmínky v zóně „Fresh Zone 0°“ (nulová zóna čerstvosti). Pamatujte, že oddíl zóny „Fresh Box 0°“ je stále aktivním mechanickým prvkem, který nelze deaktivovat.

Beznámrazový mrazicí oddíl „No-frost“

Mrazničky s funkcí automatického odmrzování No Frost využívají proudění ledového vzduchu kolem skladovacích prostor, čímž brání tvorbě ledu a zcela eliminují potřebu odmrzování.

Zmražené potraviny se nelepí ke stěnám, štítky zůstávají čitelné a úložný prostor čistý a přehledný.

Jak spotřebič používat

První použití

Po provedení instalace vyčkejte alespoň dvě hodiny, než připojíte spotřebič ke zdroji napájení. Připojte spotřebič ke zdroji napájení. Spotřebič se automaticky spustí. Ideální teploty pro skladování potravin jsou nastaveny z výroby.

Po zapnutí spotřebiče musíte vyčkat 4–6 hodin, než dojde k dosažení správné skladovací teploty. Platí pro obvyklé naplnění.

Oddíl chladničky a skladování potravin

Chladicí oddíl slouží k uchovávání čerstvých potravin a nápojů. Odmrazování chladničky probíhá zcela automaticky. O zahájení automatické fáze rozmrazování svědčí příležitostný výskyt kapek vody na vnitřní zadní stěně oddílu. Rozmrazená voda stéká do odtoku a shromažďuje se v nádobě, odkud se vypařuje.

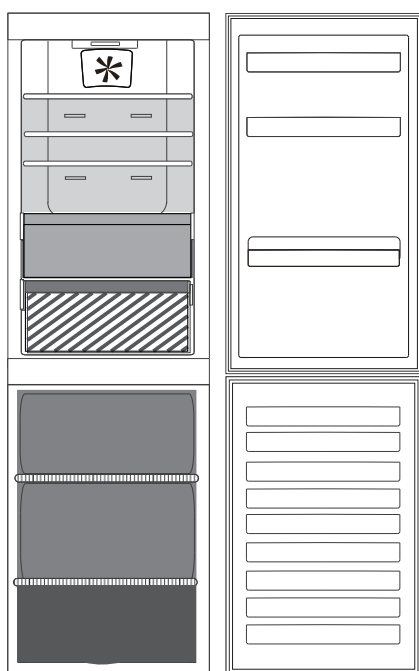
Poznámka: Faktory, jako je teplota v místnosti, frekvence otevírání dveří a umístění spotřebiče, mohou mít vliv na teplotu uvnitř obou oddílů. Proto teplotu nastavujte v závislosti na těchto faktorech. Ve velmi vlhkém prostředí může dojít k orosení v chladicím prostoru, zejména na skleněných poličkách. V takovém případě se doporučuje uzavřít nádoby s tekutinami (např. hrnec s vývarem), zabalit jídlo s vysokým obsahem vody (např. zeleninu) a zapnout ventilátor, pokud je k dispozici. Všechny přihrádky i police, včetně polic na dvířkách, lze vyjmout.

Vzduchová ventilace


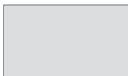


Přirozená cirkulace vzduchu v chladničce vede ke vzniku oblastí s různými teplotami. Nejnižší teplota je přímo nad zásuvkou na ovoce a zeleninu a u zadní stěny. Nejvyšší teplota je v horní přední části prostoru. Nedostatečný pohyb vzduchu má za následek zvýšení spotřeby energie a snížení chladicího výkonu.

Jak uchovávat čerstvé potraviny a nápoje

Potraviny, které uvolňují velké množství ethylenu (jablka, meruňky, hrušky, broskve, avokádo, fíky, švestky, borůvky, meloun, fazole), a ty, které jsou na tento plyn citlivé, jako např. ovoce, zelenina a saláty, by měly být vždy skladovány odděleně nebo zabaleny, aby se nezkracovala jejich životnost; například neskladujte rajská jablíčka společně s kiwi nebo se zelím. Neukládejte potraviny příliš blízko u sebe, aby byla zajištěna dostatečná cirkulace vzduchu. K balení potravin používejte recyklovatelné plastové, kovové, hliníkové či skleněné nádoby a přilnavé fólie. Pokud v chladničce skladujete malé množství potravin, doporučujeme použít police nad zásuvkou na ovoce a zeleninu, protože se jedná o nejchladnější oblast. Tekutiny nebo potraviny, které šíří nebo pohlcují pach nebo vůni, vždy uchovávejte v uzavřených nádobách nebo přikryté. Aby se zabránilo převržení láhví, můžete použít přihrádku na láhve (k dispozici u vybraných modelů).



Vysvětlivky

-  **MÍRNÁ ZÓNA**
Je určena pro skladování tropického ovoce, plechovek, nápojů, vajec, omáček, zavařenin, másla a marmelád
-  **CHLADNÁ ZÓNA**
Je určena pro skladování sýrů, mléka, mléčných výrobků, lahůdek a jogurtů
-  **NEJCHLADNĚJŠÍ ČÁST**
Je určena pro skladování studených narezů, dezertů, masa a ryb
-  **ZÁSUVKA NA OVOCE A ZELENINU**

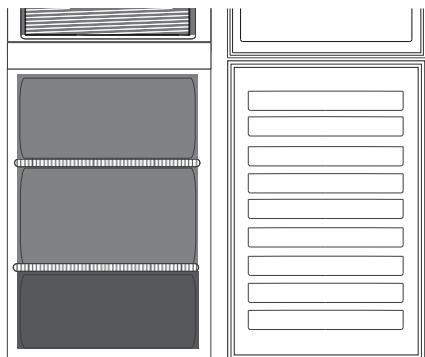
Oddíl mrazničky a skladování potravin

Oddíl mrazničky slouží k uchovávání zmrazených potravin (na dobu uvedenou na obalu) a k zamrazování čerstvých potravin. Množství čerstvých potravin, které lze zamrazit během 24 hodin, je uvedeno na výrobním štítku. Čerstvé potraviny uspořádejte v prostoru pro zamrazování uvnitř mrazicího oddílu tak, aby kolem nich zůstal dostatečný prostor k volnému proudění vzduchu. Částečně rozmrazené potraviny se nedoporučuje znova zamrazovat. Je důležité zabalit potraviny způsobem, který zabrání vniknutí vody, vlhkosti nebo kondenzaci vody.

Chcete-li získat více místa, můžete mrazicí oddíl používat bez zásuvek. Zkontrolujte, zda jsou dveře řádně zavřené.

Ledové kostky

Tác na ledové kostky naplňte do 2/3 vodou a vložte jej zpět do mrazicího oddílu. K vyjmutí ledu za žádných okolností nepoužívejte ostré nebo špičaté předměty.



Vysvětlivky



ZÁSUVKY MRAZNIČKY



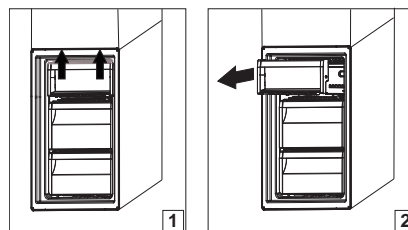
ZÁSUVKA MRAZICÍ ZÓNY

(nejchladnější zóna)

Určena pro mrazení čerstvých/vařených potravin.

Vyjímání úložného boxu mrazničky

- Otevřete dvířka mrazničky.
- Uchopte horní box za levý i pravý roh (1) a zatáhněte směrem nahoru.
- Vyjměte zásuvku (2).
- Obrácením postupu znovu nainstalujte horní úložný box.



Tipy pro mrazení a uchovávání čerstvých potravin

- Veškeré zmrazené potraviny doporučujeme opatřit popiskem a datem. Popisky pomáhají při rozlišení potravin a určení, do kdy by měly být spotřebovány, aby nedošlo ke zhoršení jejich kvality. Jednou rozmrazené potraviny již znovu nemrazte.
- Zabalte a zapečete čerstvé potraviny ke zmrazení do: alobalu, potravinové fólie, vzduchotěsných a vodotěsných plastových sáčků, polyetylenových nádob s víčky nebo mrazírenských nádob vhodných k zamrazení čerstvých potravin.
- Potraviny musí být čerstvé, zralé a nejlepší kvality.
- Čerstvá zelenina a ovoce by měly být zamrazeny bezprostředně po sběru, aby byla zachována jejich plná nutriční hodnota, konzistence, barva a chuť. Některé druhy masa, zejména zvěřina, by se měly být před zamrazením nechat odležet.
- Horká jídla nechte vždy před vložením do mrazničky vychladnout.
- Plně nebo částečně rozmrazené potraviny okamžitě zkonzumujte. Po rozmrazení potraviny znovu nemrazte, pokud je předtím nepřevaříte. Po převaření je možné rozmrazené potraviny opět zamrazit.
- Nezamrazujte láhve s tekutinami.

Mražené potraviny: nákupní tipy

Při nákupu mražených potravin:

- Obal nebo krabička nebyly porušeny, protože potraviny by se mohly zkažit. Je-li obal nafouklý nebo jsou-li na něm mokré skvrny, výrobek nebyl skladován v optimálních podmínkách a může již být částečně rozmrzlý.
- Mražené potraviny vybírejte během nákupu jako poslední položku a přepravujte je ve speciální tepelně izolované tašce.
- Po návratu domů mražené potraviny okamžitě vložte do mrazničky.
- Pokud došlo byť i k částečnému rozmrazení potravin, znovu je nezmrazujte. Spotřebujte je do 24 hodin.
- Vyvarujte se teplotním rozdílům nebo je alespoň omezte na minimum. Řiďte se dobou trvanlivosti uvedenou na obalu.
- Vždy dodržujte pokyny k uchovávání potravin uvedené na obalu.

Doby uložení doma zmrazených jídel

| Výrobek | Doba skladování |
|--|-------------------------------------|
| Máslo nebo margarín | 6 měsíců |
| Sýry | 3 měsíce |
| Ryby Korýši | 2–3 měsíce 1 měsíc |
| Ovoce (kromě citrusů) | 8–12 měsíců |
| Zmrzlina nebo sorbet | 2–3 měsíce |
| Maso Šunka, klobásy Pečeně (hovězí, vepřová, jehněčí) Plátky nebo kousky masa (hovězí, vepřové, jehněčí) | 2 měsíce 8–12 měsíců 4 měsíce |
| Mléko, čerstvé nápoje | 1–3 měsíce |
| Drůbeží (kuře, krůta) | 5–7 měsíců |
| Zelenina | 8–12 měsíců |

Provozní zvuky

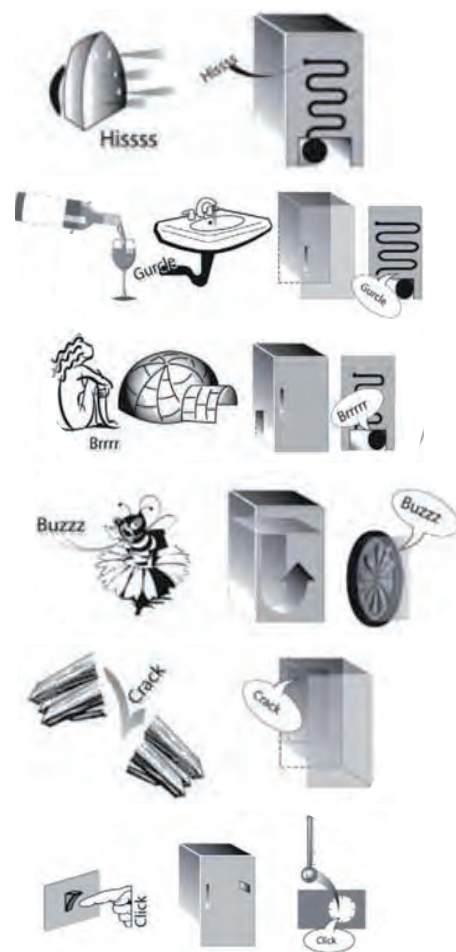
Zvuky vycházející ze spotřebiče jsou zcela normální vzhledem k tomu, že spotřebič obsahuje celou řadu větráků a motorů regulujících výkon, které se automaticky zapínají a vypínají.

Některé zvuky způsobené provozem zařízení však můžete omezit:

- vyrovnaním spotřebiče a jeho montáží na rovném povrchu;
- ponecháním prostoru mezi spotřebičem a okolním nábytkem;
- kontrolou správného umístění vnitřních prvků;
- kontrolou, zda se láhve a nádoby vzájemně nedotýkají.

Některé ze zvuků způsobených provozem zařízení, které mohou být slyšet

1. Syčivý zvuk při prvním zapnutí spotřebiče nebo opětovném zapnutí po delší odmlce.
2. Bublavý zvuk při vlévání chladicí kapaliny do trubek.
3. Vrčivý zvuk vydává běžící kompresor.
4. Bzučení při zahájení činnosti vodního ventilu nebo ventilátoru.
5. Praskání při spuštění kompresoru.
6. Cvaknutí termostatu, který řídí zapínání kompresoru.



Tabulka výstražných signálů

| Typ výstrahy | Signalizace | Příčina | Řešení potíží |
|--|--|--|---|
| Upozornění při otevřených dveřích | Výstražný signál otevřených dveří zůstává znít, aktivuje se výstražné zvukové upozornění a bliká kontrolka alarmu. | Dvířka chladničky nebo mrazničky byla otevřena déle než 2 minuty. | K vypnutí zvukového poplachu zavřete dveře nebo stiskněte tlačítko Zastavení poplachu. |
| Poplach teploty | Ukazatel teploty bliká (°C) a kontrolka poplachu zůstává zapnutá. | Teplota uvnitř mrazničky není vyhovující | Stiskněte tlačítko pro deaktivaci alarmu (Stop Alarm); zvukové upozornění se deaktivuje, displej pro zobrazení teploty (°C) bliká a kontrolka pro alarm (Alarm) zůstane svítit, dokud není dosaženo teploty < -10 °C. |
| Poplach upozorňující na dlouhodobý výpadek elektrického proudu | Ikona pro výpadek proudu zůstane svítit a indikace alarmu bliká. | Dlouhodobější výpadek elektrického proudu, při němž se může vnitřní teplota zvýšit až na 0 °C. | Stiskněte tlačítko pro deaktivaci alarmu (Stop Alarm); výstražné zvukové upozornění se deaktivuje. |
| Závada | Na displeji (°C) bliká písmeno „F“. | Jedná se o závadu produktu. | Kontaktujte zákaznickou linku. |

Doporučení v případě, že se spotřebič nepoužívá

V případě, kdy se spotřebič nepoužívá

Vypojte spotřebič z elektrické sítě, vyprázdněte jej, odmrázte (v případě potřeby) a vyčistěte.

Dveře ponechte pootevřené, aby mohl jednotlivými oddíly proudit vzduch. Tím zabráníte vzniku plísní a zápachu.

V případě přerušení napájení

Dveře ponechte zavřené, aby jídlo zůstalo co nejdéle v chladu. Nezmrazujte znova potraviny, které se částečně rozmrazily. Dojde-li k delšímu výpadku proudu, může se aktivovat alarm výpadku proudu (u výrobků s elektronikou).

Čištění a údržba

Před každou údržbou nebo čištěním vytáhněte přívodní kabel z hlavní zásuvky nebo spotřebič odpojte od elektrické sítě.

Nikdy nepoužívejte abrazivní prostředky. Nikdy části chladničky nečistěte hořlavými kapalinami.

Nepoužívejte parní čističe.

Tlačítka a displej ovládacího panelu nesmí být čištěny alkoholem ani prostředky na bázi alkoholu, ale pouze suchým hadříkem.

- ▶ Spotřebič pravidelně vymývejte hadříkem namočeným do roztoku vlažné vody a neutrálního čisticího prostředku určeného speciálně pro vnitřní části chladničky.
- ▶ Vnější části spotřebiče a těsnění dvířek vyčistěte vlhkým hadříkem a osušte měkkým hadříkem.
- ▶ Kondenzátor umístěný v zadní části spotřebiče je potřeba pravidelně čistit vysavačem.



Důležité:

- ▶ Tlačítka a displej ovládacího panelu nesmí být čištěny alkoholem ani prostředky na bázi alkoholu, ale pouze suchým hadříkem.
- ▶ Trubky chladicího systému se nacházejí v blízkosti odmrazovací misky a mohou být horké. Čistěte je pravidelně vysavačem.

Odstraňování závad

| Co dělat, když... | Možné důvody | Řešení |
|--|---|---|
| Spotřebič nefunguje. | Mohl se vyskytnout problém s napájením spotřebiče. | <ul style="list-style-type: none"> Zkontrolujte, zda je napájecí kabel zapojen do zásuvky se správným napětím. Zkontrolujte ochranná zařízení a elektrické pojistky v domácnosti |
| V odmrazovací misce je voda. | Jedná se o jev normální v horkém a vlhkém počasí. Miska může být dokonce zaplněna až do poloviny. | <ul style="list-style-type: none"> Zkontrolujte, zda je spotřebič vyrovnan, aby voda nepřetékala. |
| Hrany skříně spotřebiče, které se dotýkají těsnění dveří, jsou na dotek teplé. | Nejedná se o závadu. Jedná se o jev normální v horkém počasí a při spuštění kompresoru. | |
| Osvětlení nefunguje. | Může být nutné vyměnit žárovku. Spotřebič může být v režimu Zapnuto / pohotovostní režim. | <ul style="list-style-type: none"> Zkontrolujte správnou funkci ochranných zařízení a elektrických pojistek ve vaší domácnosti. Zkontrolujte, zda je napájecí kabel zapojen do zásuvky se správným napětím Jsou-li žárovky LED rozbité, musí uživatel zavolat do servisního střediska a požádat o výměnu žárovek stejného typu, které jsou k dispozici pouze v našich servisních střediscích nebo u autorizovaných prodejců. |
| Zdá se, že motor běží na příliš vysoké otáčky. | Doba spuštění motoru závisí na různých faktorech: četnosti otevírání dveří, množství uložených potravin, teplotě v místnosti, nastavení regulace teploty. | <ul style="list-style-type: none"> Zkontrolujte, zda jsou ovladače spotřebiče správně nastaveny. Zkontrolujte, zda jste do spotřebiče nevložili větší množství potravin. Dejte pozor, abyste dveře spotřebiče neotevírali příliš často. Zkontrolujte, zda jsou dveře správně dovřené. |
| Teplota spotřebiče je příliš vysoká. | Může mít různé příčiny (viz „Řešení“). | <ul style="list-style-type: none"> Zkontrolujte, zda není kondenzátor (na zadní straně spotřebiče) zaprášený a zanesený. Zkontrolujte, zda jsou dveře řádně zavřené. Zkontrolujte, zda jsou těsnění řádně osazená. V horkých dnech nebo v případě vyšší teploty v místnosti je samozřejmé, že motor běží déle. Pokud byly dveře spotřebiče otevřené na delší dobu nebo pokud bylo uloženo větší množství potravin, poběží motor delší dobu, aby ochladil vnitřek spotřebiče. |
| Dveře se dobře neotvírají a nezavírají. | Může mít různé příčiny (viz „Řešení“). | <ul style="list-style-type: none"> Zkontrolujte, zda dveře neblokují balíčky potravin. Zkontrolujte, zda není posunutý některý z vnitřních dílů nebo automatický výrobek ledu. Zkontrolujte, zda není těsnění ve dveřích špinavé nebo lepkavé. Ujistěte se, že je spotřebič ve vodorovné poloze. |

Byla použita příliš velká dávka

DVÍŘKA JSOU UZAMČENÁ

1. Ověřte si, zda nemůžete problém vyřešit sami pomocí doporučení popsanych v oddílu **JAK ODSTRANIT PORUCHU**.
2. a program neběží.

JESTLIŽE PORUCHA PŘETRVÁVÁ I PO PROVEDENÍ VÝŠE UVEDENÝCH KROKŮ, ZAVOLEJTE DO NEJBLIŽŠÍHO SERVISNÍHO STŘEDISKA

Pomoc získáte na čísle uvedeném v záručním listě nebo postupujte podle návodu na webové stránce

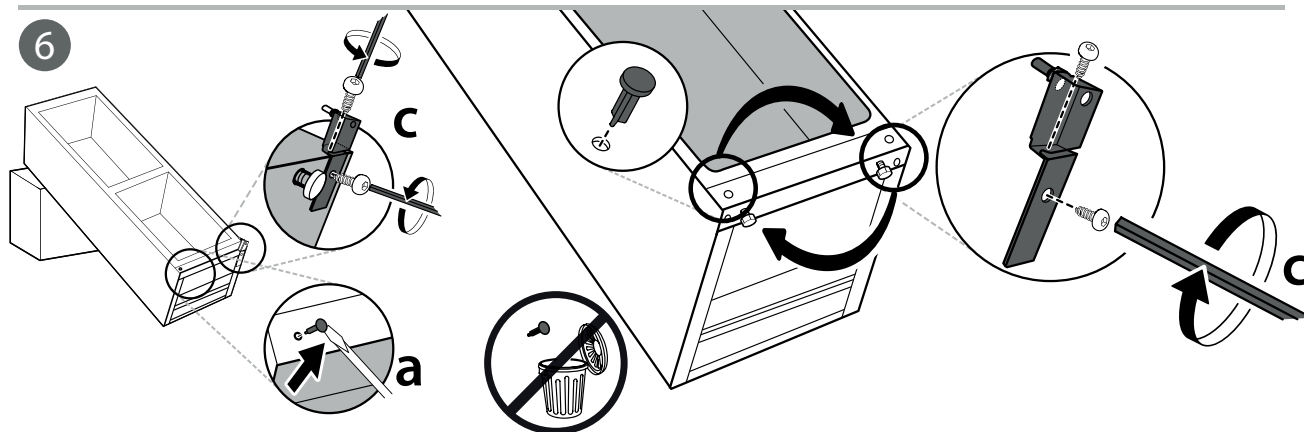
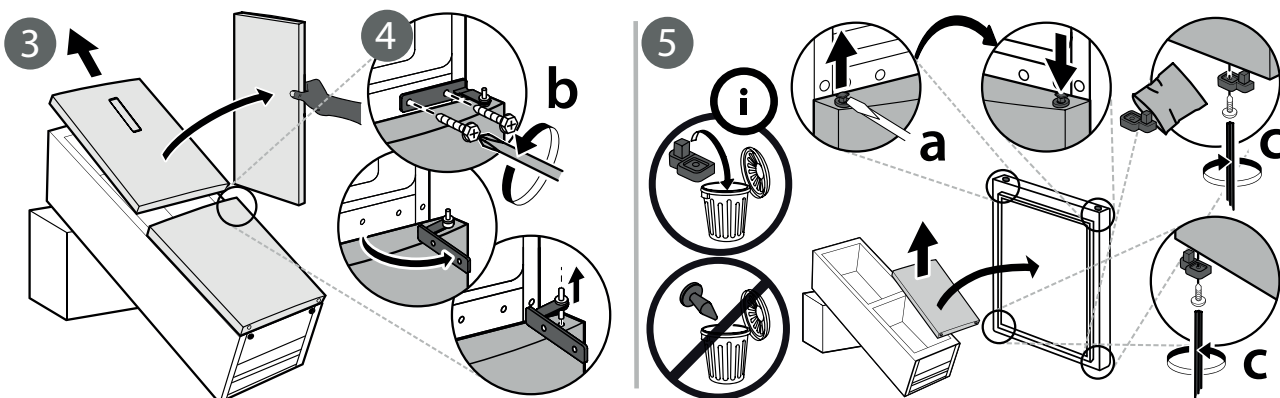
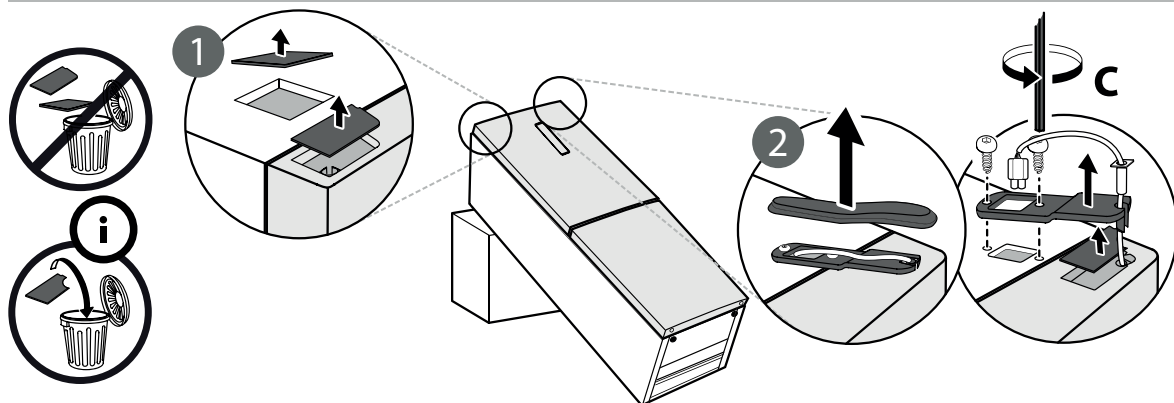
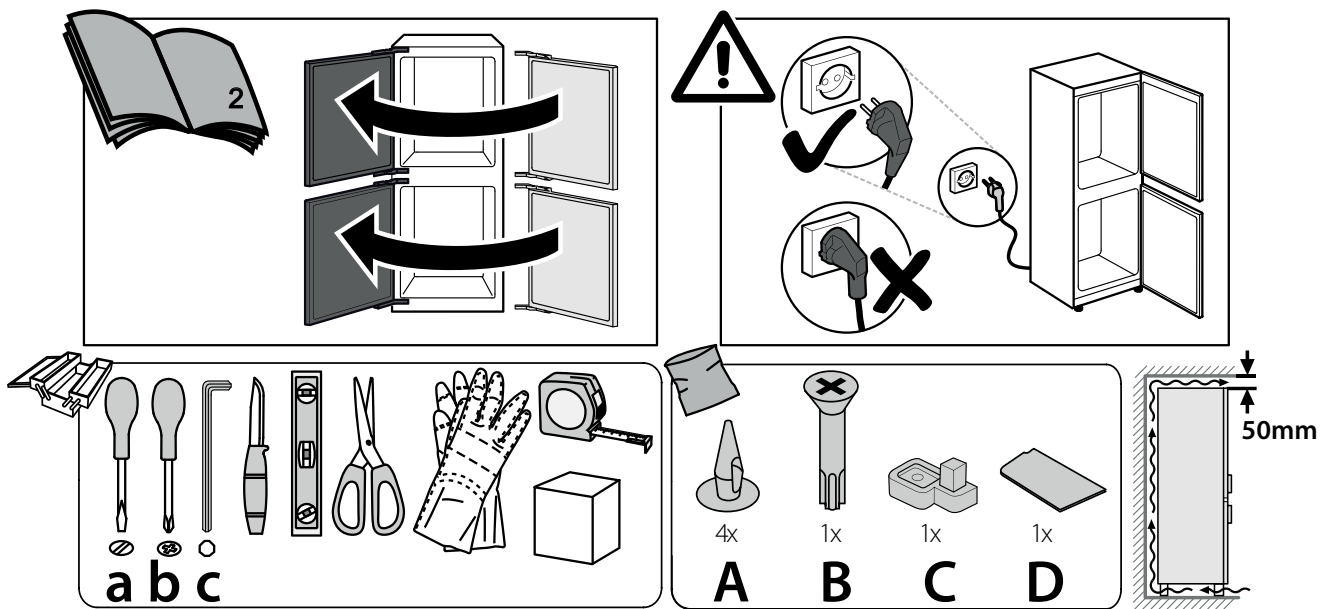
www.whirlpool.eu

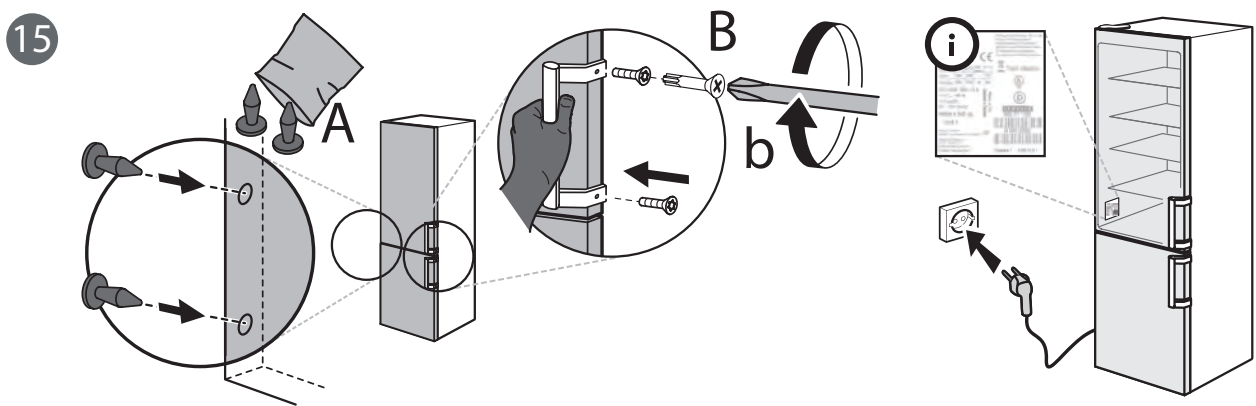
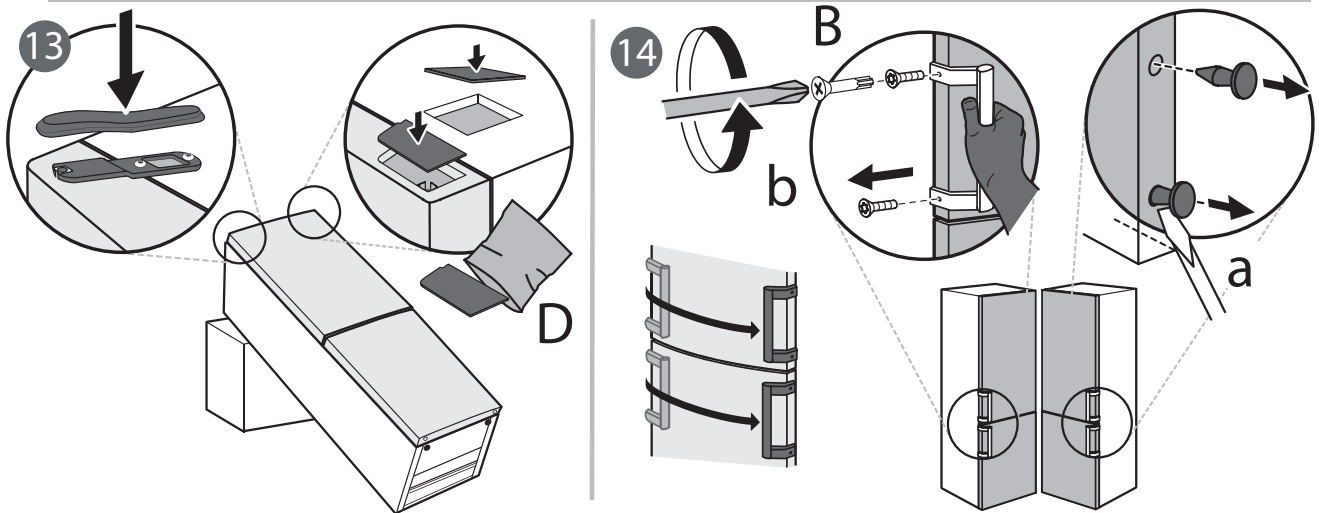
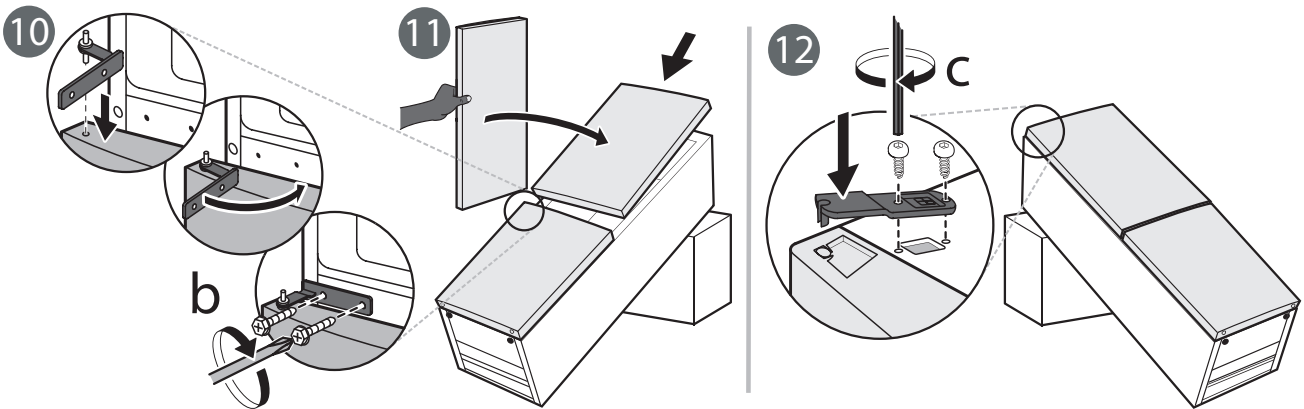
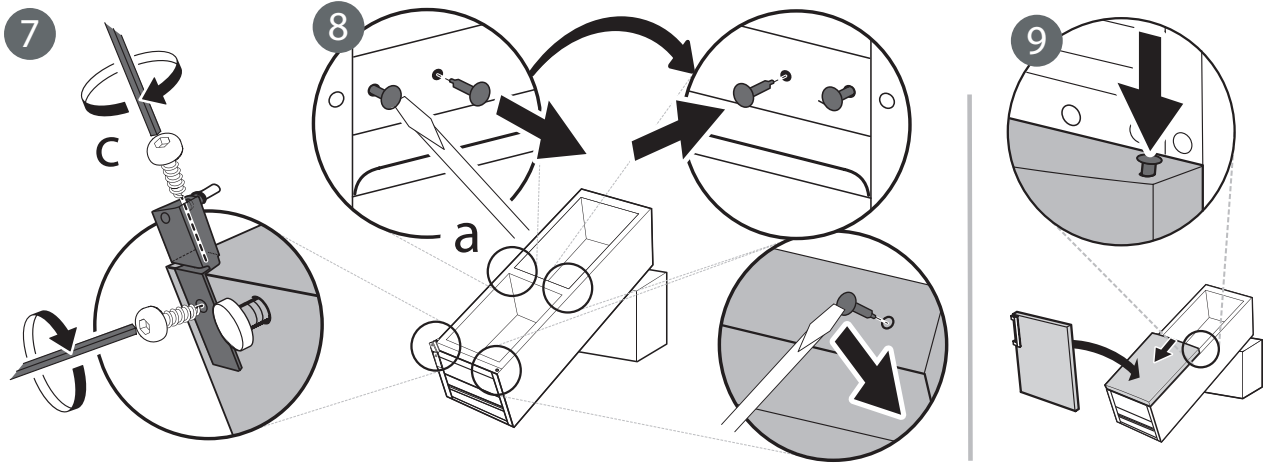
Pokud se obracíte na náš zákaznický poprodejní servis, vždy upřesněte:

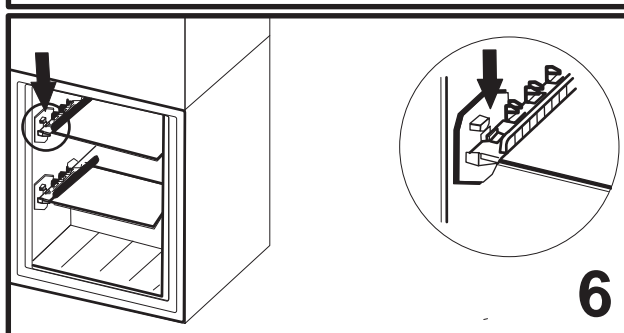
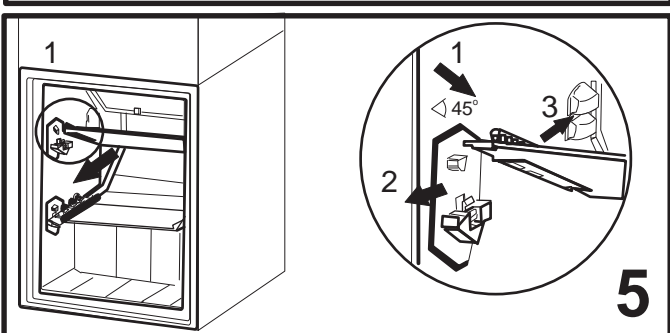
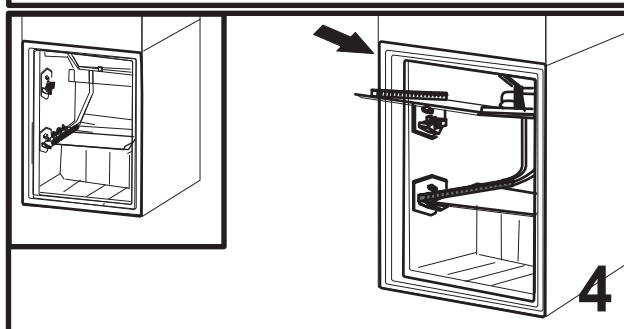
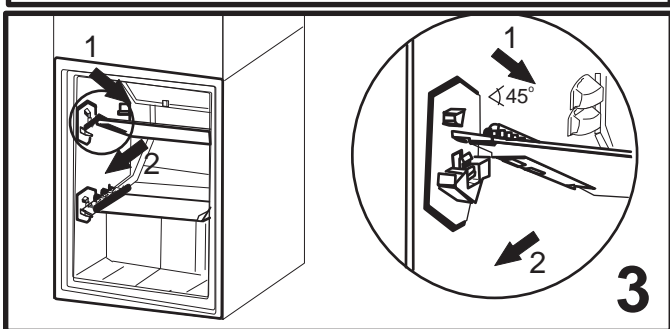
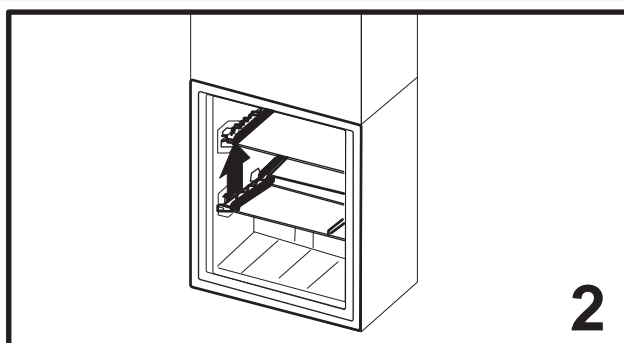
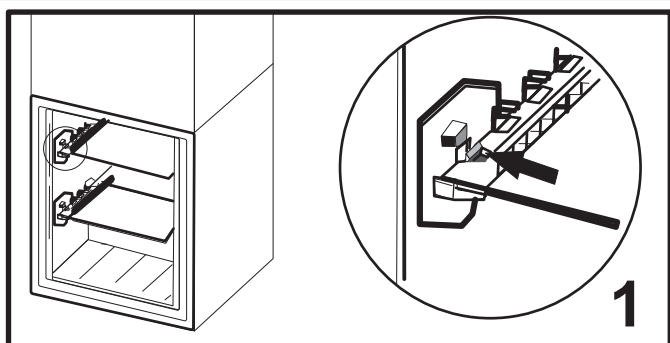
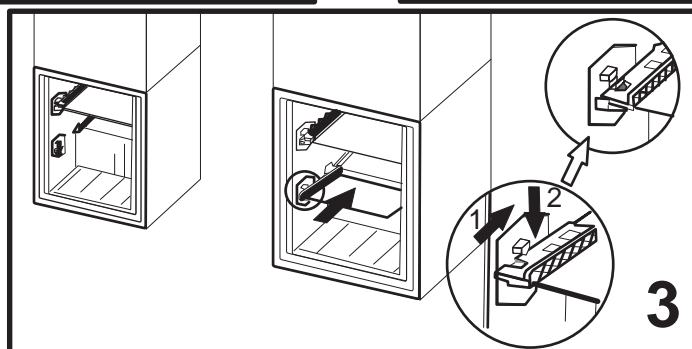
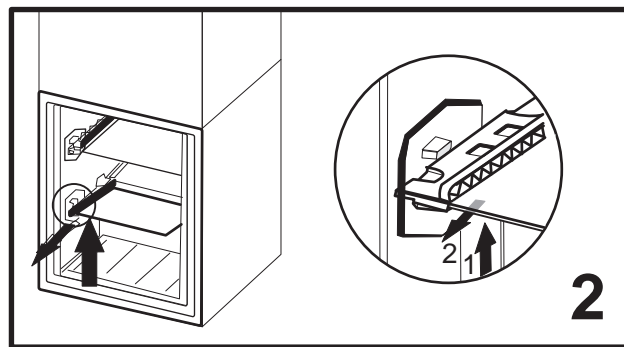
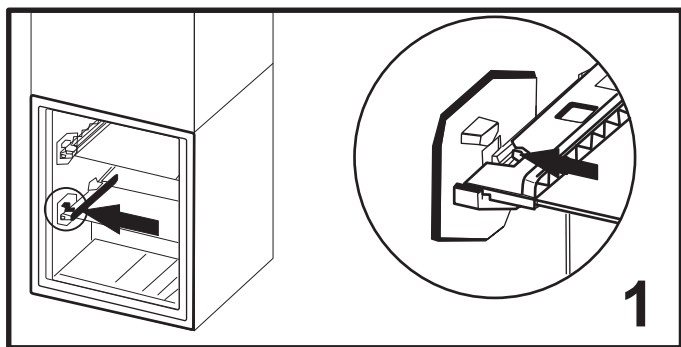
- stručný popis poruchy;
- typ a konkrétní model spotřebiče;
- servisní číslo (číslo následující za slovem „Service“ na typovém štítku);
servisní číslo je uvedeno i v záruční knížce;
- svou úplnou adresu;
- své telefonní číslo.

Jestliže je nutná oprava, obraťte se na servisní středisko (abyste měli jistotu, že budou použity originální náhradní díly a že bude oprava provedena správně).









400011319210